

**S205E**

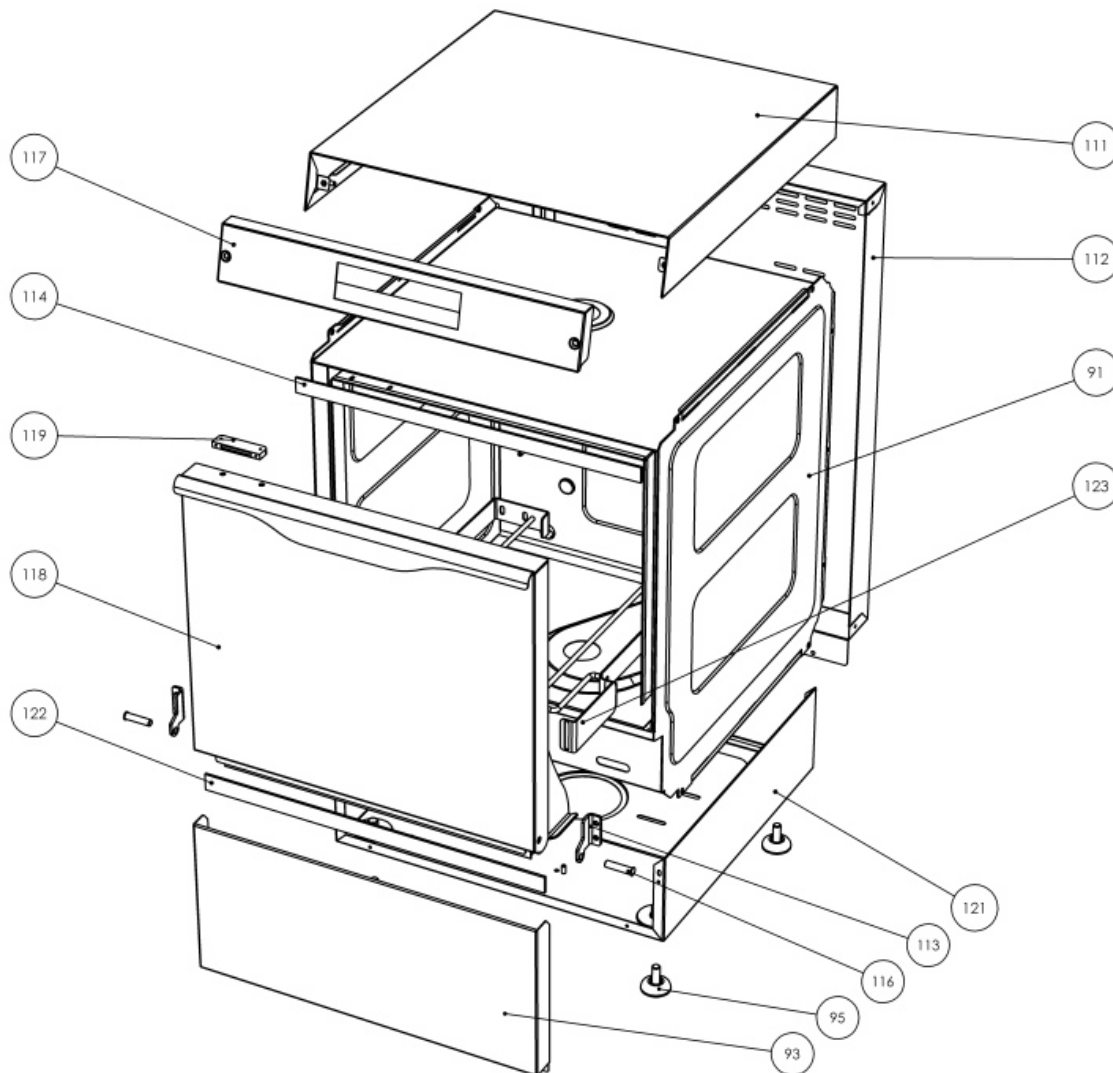
- LAVABICCHIERI SOFT CESTO QUADRO 35x35 ELECTRONIC



(print on 17/03/2016)

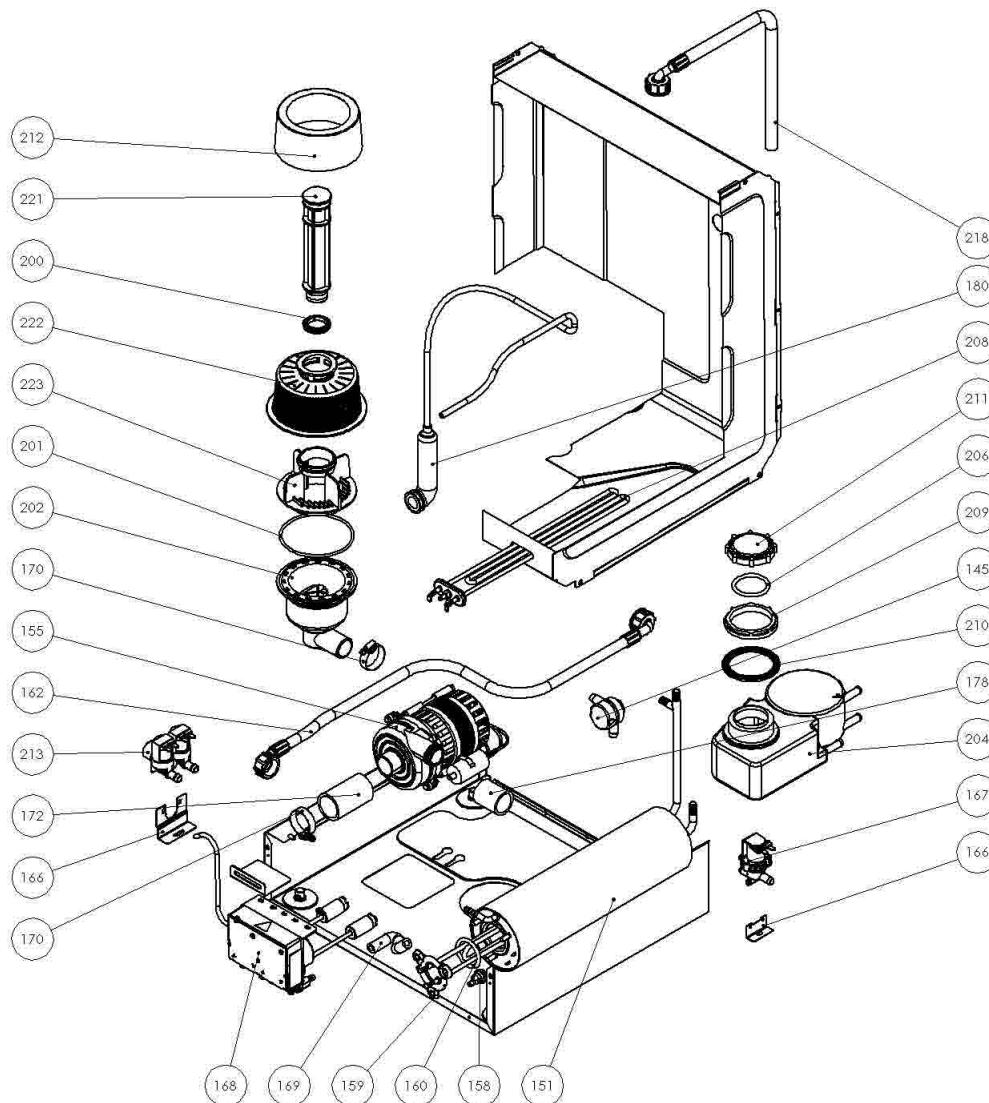


(print on 17/03/2016)



N	ITEM
91	327537
93	327551
95	3290
111	207502
112	205521
113	4000
113	4001
114	100545
116	4100
117	327517
118	205540
119	1225
121	327567
122	100546
123	327572

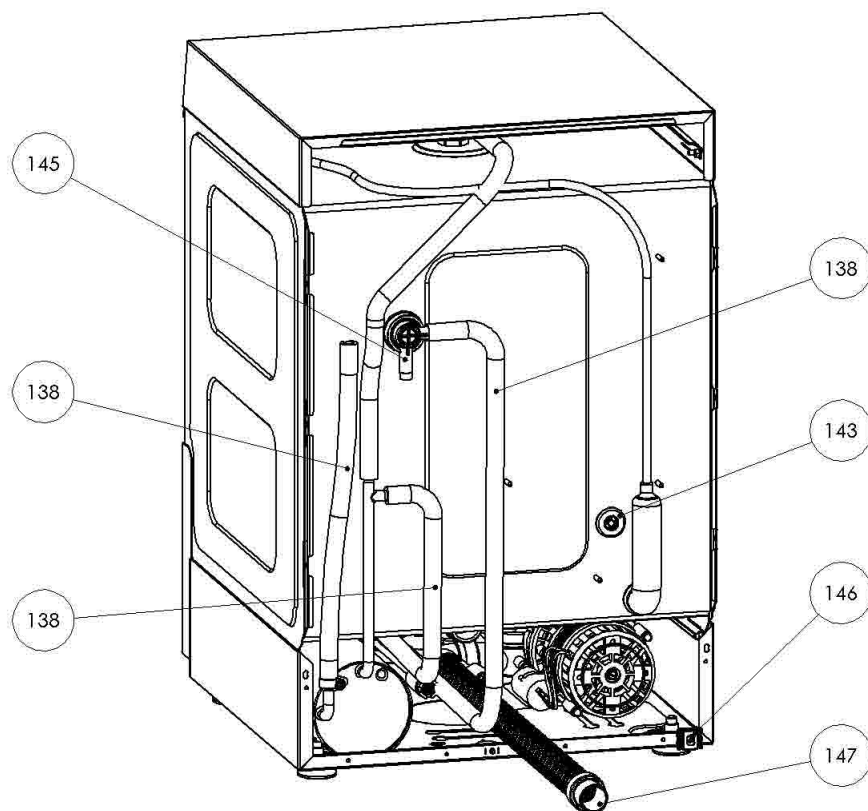
(print on 17/03/2016)



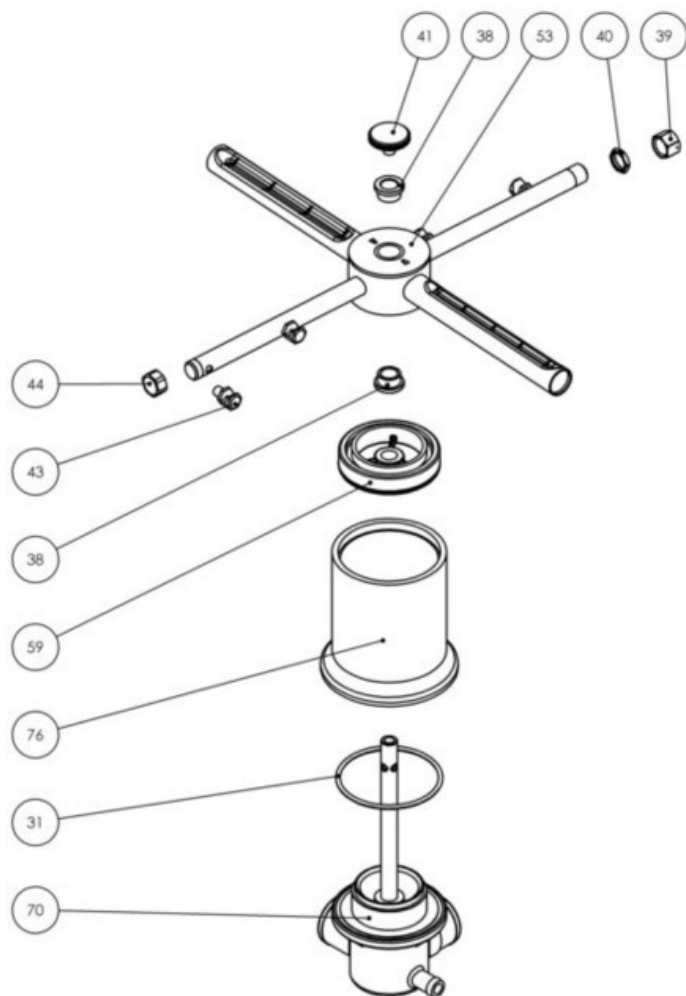
N	ITEM
151	205421
155	8500
158	103347
159	103420
160	103416
161	100550
162	1305
166	4325
167	103374
168	1275K
169	1381
170	510
172	103543
178	103038
180	3280
200	104465
201	104445
202	104441
204	3500
206	104502
208	103408
209	104503
210	104504
211	104505
212	104458
213	103373
218	100725
221	104460
222	104455
223	104450

(print on 17/03/2016)

N	ITEM
138	1380
143	1347
145	1500
146	103555
147	1335

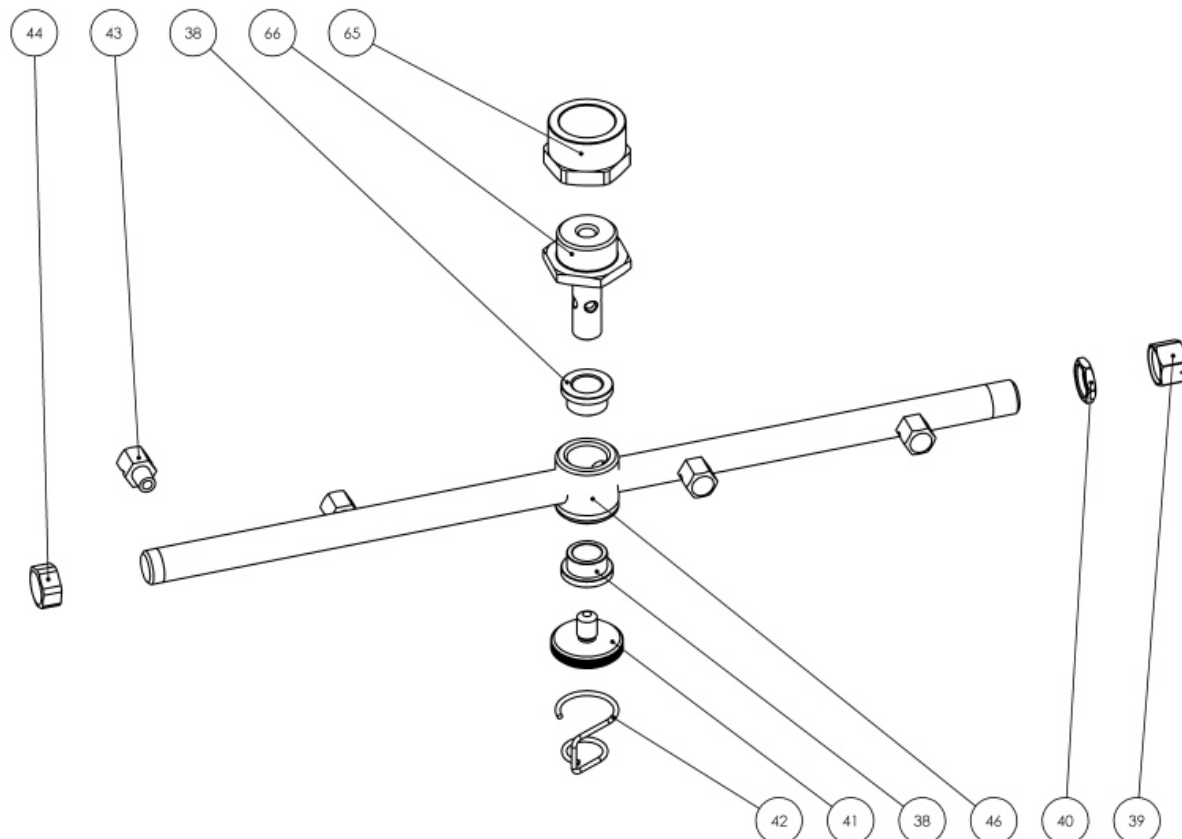


(print on 17/03/2016)



N	ITEM
31	104405
38	104100
39	104011
40	104012
41	104040
42	1415
43	104000
44	104010
46	207800
53	207851
59	104402
65	104221
66	104257
70	104400
76	104401

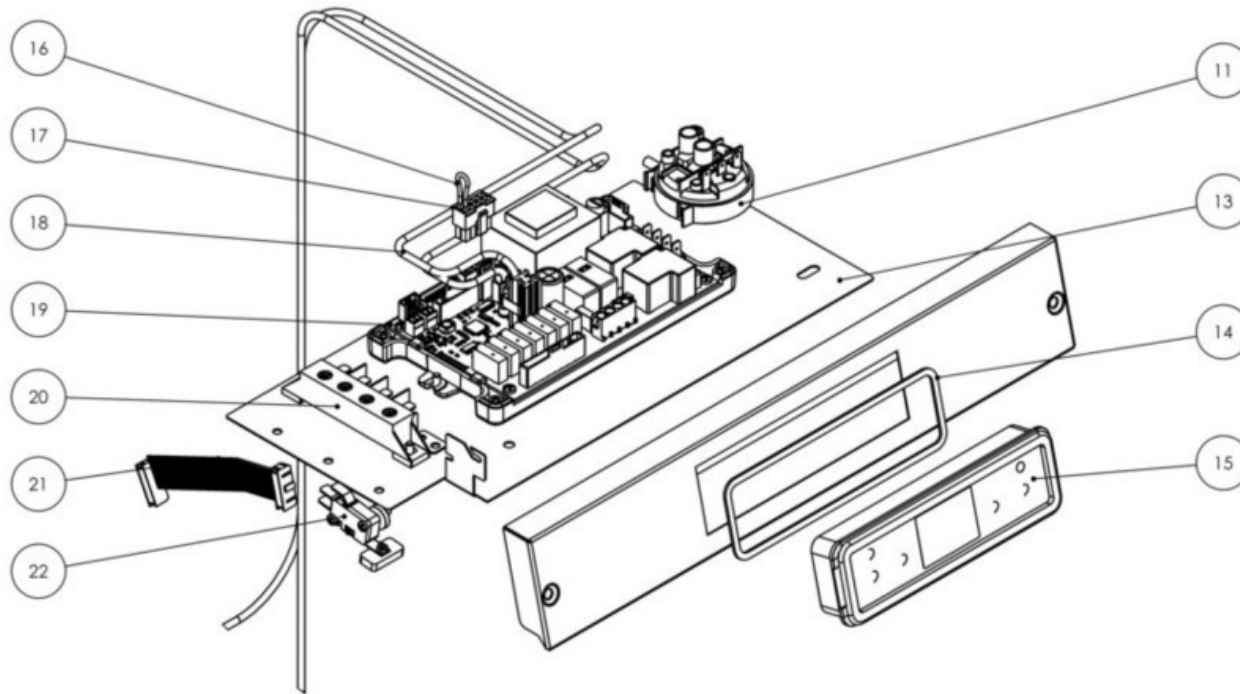
(print on 17/03/2016)



N	ITEM
31	104405
38	104100
39	104011
40	104012
41	104040
42	1415
43	104000
44	104010
46	207800
53	207851
59	104402
65	104221
66	104257
70	104400
76	104401

(print on 17/03/2016)

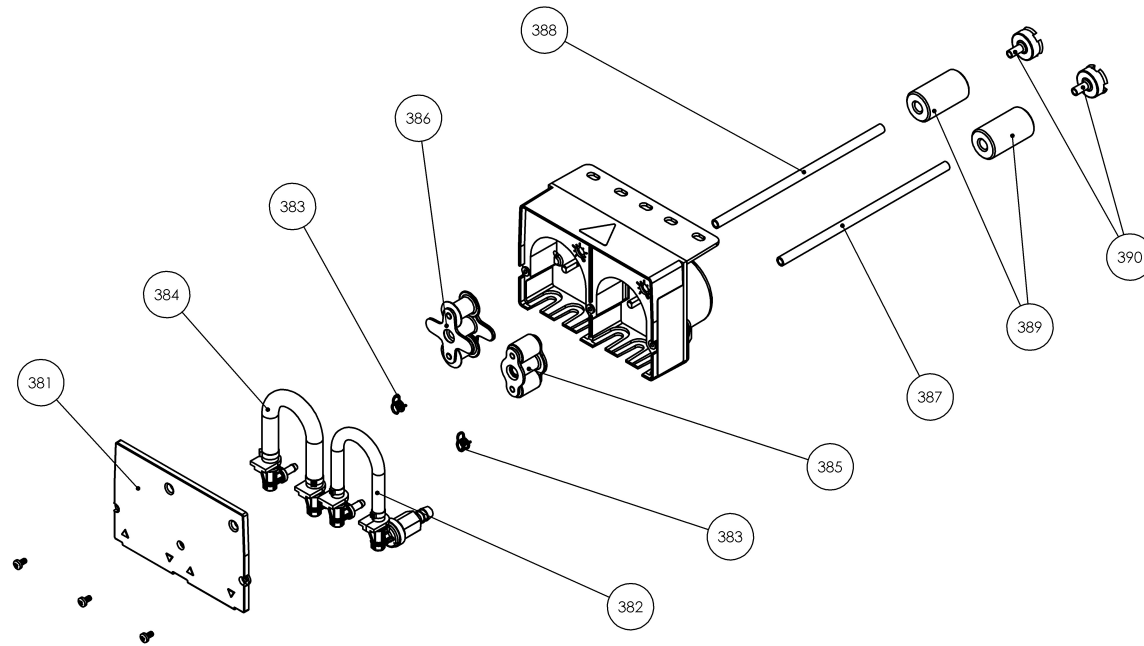
N	ITEM
11	103383
13	440000
14	103779
15	103781
16	103766
17	103765
18	103770
20	103556
21	103760
22	103539





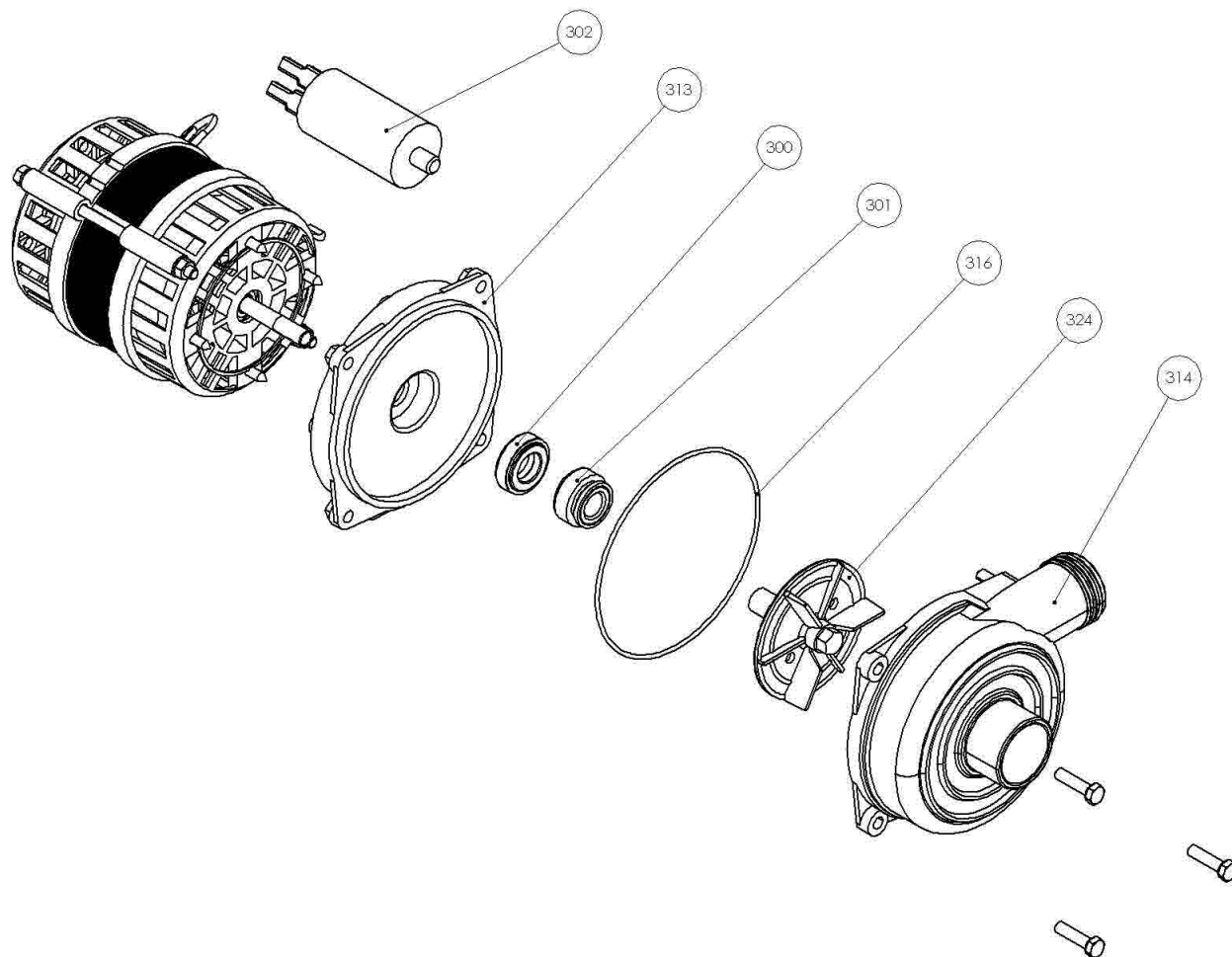
(print on 17/03/2016)

N	ITEM
381	1261
382	1216
383	503
384	1217
385	1211B
386	1211A
387	1420
388	1421
389	1215
390	1218





(print on 17/03/2016)



N	ITEM
300	6013
301	6014
302	6015
313	8003
314	8010
316	8012
324	8511

# S205E

## - LAVABICCHIERI SOFT CESTO QUADRO 35x35 ELECTRONIC



N	ITEM	DESCRIPTION (IT)	N	ITEM	DESCRIPTION (IT)
2.91	327537	VASCA INOX STAMPATA PER ADDOLCITORE	3.221	104460	TROPPOPIENO LAVASTOVIGLIE
2.93	327551	PANNELLO ANTERIORE C327	3.222	104455	FILTRO ASPIRAZIONE LAVASTOVIGLIE Ø130
2.95	3290	PIEDINO REGOLABILE PLASTICA INSERTO ZINCATO M10X35	3.223	104450	GHIERA PER GRUPPO ASPIRAZIONE-SCARICO LAVASTOVIGLIE Ø115
2.111	207502	COPERTURA SUPERIORE	4.138	1380	TUBO GOMMA 10X17 120°C AL MT Calorwater 10 Bar 120°C LL
2.112	205521	SCHIENA PER ADDOLCITORE	4.143	1347	TAPPO GOMMA Ø17
2.113	4000	CERNIERA PORTA DESTRA	4.145	1500	VALVOLA ANTIRIFLUSSO
2.113	4001	CERNIERA PORTA SINISTRA	4.146	103555	MORSETTO EQUIPOTENZIALE
2.114	100545	GUARNIZIONE LABIRINTO ROTOLO DA 20 MT POLICLOR BM AUTOEST.SENZA ADESIVO NER	4.147	1335	TUBO SCARICO L=2mt CON CURVA Ø28 E MANICOTTO DRITTO Ø24
2.116	4100	PERNO INOX PORTA AISI 303 DIS. PR8	5.31	104405	GUARNIZIONE OR GRUPPO PLAST Ø60 Sp.2,62 NBR70°
2.117	327517	PANNELLO COMANDI ELECTRONIC	5.38	104100	BUSSOLA CARBOGR.Ø14,1mm G451 Ø18x10,30 H8,7
2.118	205540	PORTA INOX	5.39	104011	TAPPO INOX TUBO DI RISCIAQUO M12X1 CON FORO Ø0,75
2.119	1225	MAGNETE RESINATO CHIUSURA PORTA 62,5x18,5x7,2	5.40	104012	DADO M12X1 FISSAGGIO TAPPO RISCIAQUO
2.121	327567	ZOCCOLO PER VASCA STAMPATA CON ADDOLCITORE	5.41	104040	TAPPO INOX ZIGRINATO
2.122	100546	GUARNIZIONE NERA PANN.FRONT. 22X3 POLICLOR CM CON ADESIVO	5.42	1415	MOLLA FERMA TAPPO ZIGRINATO
2.123	327572	GUIDA DX-SX C327	5.43	104000	GETTO RISCIAQUO IN AISI303 ES10X17
3.151	205421	BOILER INOX BR85	5.44	104010	TAPPO TUBO RISCIAQUO PASSO 12X1 AISI303
3.155	8500	MOTORE POMPA LAVAGGIO 0,25 HP	5.46	207800	GIRANTE RISCIAQUO 205-207
3.158	103347	TERMOSTATO SICUREZZA 100°C 16A RIARMO MANUALE	5.53	207851	GIRANTE INOX LAVAGGIO E RISCIAQUO 205-207-320-327 CON GETTI DI LAVAGGIO ST
3.159	103420	RESISTENZA BOILER 2500W 240V	5.59	104402	INSERTO PER CORPO FISSO PLASTICA
3.160	103416	GUARN.OR RESISTENZA C/FLANGIA NBR70Sh Ø 37,47 x 5,34mm	5.65	104221	RIDUZIONE OTTONE F1/2 M3/4 CROMATA (PI678/3)
3.161	100550	PANNELLO 352x370x4 PER COIBENTAZIONE BOILER Ø100	5.66	104257	GRUPPO INOX RISCIAQUO SUPERIORE PER LAVABICCHIERI
3.162	1305	TUBO CARICO ACQUA MT 2 PVC CORDPLAST C/GUARNIZIONI	5.70	104400	GRUPPO PLAST.PERNO LUNGO TAPPO
3.166	4325	STAFFETTA PORTAVALVOLA	5.76	104401	CORPO FISSO PLASTICA
3.167	103374	ELETTROVALVOLA DEVIATRICE	6.31	104405	GUARNIZIONE OR GRUPPO PLAST Ø60 Sp.2,62 NBR70°
3.168	1275K	DOSATORE DI BRILLANTANTE E DETERGENTE ELETTRICO + PESO + FILTRO + VALVOLA D	6.38	104100	BUSSOLA CARBOGR.Ø14,1mm G451 Ø18x10,30 H8,7
3.169	1381	TUBO GOMMA 8X15 120°C AL MT Calorwater 10 Bar 120°C LL	6.39	104011	TAPPO INOX TUBO DI RISCIAQUO M12X1 CON FORO Ø0,75
3.170	510	FASCETTA 25-40/12 W2B	6.40	104012	DADO M12X1 FISSAGGIO TAPPO RISCIAQUO
3.172	103543	TUBO GOMMA RADIATOR Ø35X43	6.41	104040	TAPPO INOX ZIGRINATO
3.178	103038	TUBO GOMMA RADIATOR Ø30x38	6.42	1415	MOLLA FERMA TAPPO ZIGRINATO
3.180	3280	TRAPPOLA D'ARIA COMPLETA L=115cm	6.43	104000	GETTO RISCIAQUO IN AISI303 ES10X17
3.200	104465	GUARNIZIONE PER TROPPOPIENO NBR75 NERO	6.44	104010	TAPPO TUBO RISCIAQUO PASSO 12X1 AISI303
3.201	104445	GUARNIZIONE OR COLLETTORE 101,20x3,53 NBR70	6.46	207800	GIRANTE RISCIAQUO 205-207
3.202	104441	GRUPPO ASPIRAZIONE-SCARICO LAVABICCHIERI	6.53	207851	GIRANTE INOX LAVAGGIO E RISCIAQUO 205-207-320-327 CON GETTI DI LAVAGGIO ST
3.204	3500	ADDOLCITORE INTERNO MACCHINA	6.59	104402	INSERTO PER CORPO FISSO PLASTICA
3.206	104502	GUARNIZIONE GHIERA ADDOLCITORE	6.65	104221	RIDUZIONE OTTONE F1/2 M3/4 CROMATA (PI678/3)
3.208	103408	RESISTENZA VASCA 2600W 240V	6.66	104257	GRUPPO INOX RISCIAQUO SUPERIORE PER LAVABICCHIERI
3.209	104503	GHIERA ADDOLCITORE	6.70	104400	GRUPPO PLAST.PERNO LUNGO TAPPO
3.210	104504	GUARNIZIONE TAPPO ADDOLCITORE	6.76	104401	CORPO FISSO PLASTICA
3.211	104505	TAPPO ADDOLCITORE	7.11	103383	PRESSOSTATO TAR. 28/12 TYPE 761175
3.212	104458	FILTRO IN RETE ESTERNO PER 104455	7.13	440000	PIASTRA COMPONENTI ELETTRONICI PER PANNELLO 327517-327518
3.213	103373	ELETTROVALVOLA DOPPIA CON RIDUTTORE PORTATA 0,5Lt/min	7.14	103779	GUARNIZIONE PER CONSOLE COMANDI CON DISPLAY LCD
3.218	100725	TUBO 110°C 120 CM + 2 RACC.3/4 PVC CORDPLAST	7.15	103781	CONSOLE COMANDI CON DISPLAY LCD E PULSANTI TOUCH

# S205E

## - LAVABICCHIERI SOFT CESTO QUADRO 35x35 ELECTRONIC



N	ITEM	DESCRIPTION (IT)
7.16	103766	PONTE 0,35 L=60mm CON 2 TERMINALI MINIFIT FEMMINA AGGRAFFATI
7.17	103765	HOUSING MINIFIT 5X2
7.18	103770	SONDA DI TEMPERATURA VASCA/BOILER L=166cm
7.19	103700	SCHEDA DI POTENZA CON FIRMWARE 1.75
7.20	103556	MORSETTIERA 4 POLI
7.21	103760	CAVO DI COLLEGAMENTO FLAT POTENZA/CONSOLE L=50cm
7.22	103539	MICROINTERRUTTORE DI SICUREZZA
8.381	1261	PLEXIGLASS PER DOSATORE DOPPIO
8.382	1216	TUBETTO SILICONICO PER DOSATORE BRILLANTANTE ELETTRICO RACC.90° CON VALVOLA
8.383	503	FASCETTA ALL 6-6,7
8.384	1217	TUBETTO SANTOPRENE PER DOSATORE DETERGENTE ELETTRICO RACC.90°
8.385	1211B	RULLO INTERNO PER DOSATORE BRILLANTANTE ELETTRICO
8.386	1211A	RULLO INTERNO PER DOS.DETERGENTE
8.387	1420	TUBO 7X4 AZZURRO
8.388	1421	TUBO 7X4 GIALLO
8.389	1215	PESO PER TUBETTO ASPIRAZIONE DOSATORE
8.390	1218	FILTRO PER TUBETTO ASPIRAZIONE DOSATORE
9.300	6013	GUARNIZIONE TENUTA CERAMICA
9.301	6014	GUARNIZIONE TENUTA ROTANTE PER POMPA DI LAVAGGIO
9.302	6015	CONDENSATORE 6,3µF MOTORE HP 0,25
9.313	8003	FLANGIA MOTORE POMPA HP 0,35
9.314	8010	CHIOCCIOLA MOTORE POMPA HP 0,35 MOD. L63T35
9.316	8012	GUARNIZIONE OR CHIOCCIOLA POMPA HP 0,25-0,35
9.324	8511	GIRANTE MOTORE POMPA HP 0,25

N	ITEM	DESCRIPTION (IT)
---	------	------------------